

2012年 8月 20日

各 位

仕様変更のお知らせ

拝啓 貴社益々ご清祥のことと心からお慶び申し上げます。平素は格別のお引き立てを賜り、厚く御礼申し上げます。

この度弊社製品に仕様変更が御座います。何卒ご了承のほどお願い申し上げます。

敬具

記

- 対象商品 : スーパーグランド(A型)
対象品番 : 全品番
変更内容 : 本体内底部(シール受部)がフラット形状から鋭角形状へ変更
(別紙、新旧参考図面添付参照願います。)
変更理由 : 従来品は IP68 を標準としていましたが、多方面からの要望に応えるべく IP69K(高温・高圧水に対する保護等級)の標準化に向け(更なるシール性向上)本体内底部の構造を若干変更しました。
変更時期 : 旧型品在庫が無くなり次第、順次新型品へランニングチェンジとする。

特に性能・品質等に影響を与えるものでは御座いません。(防水性のみ向上)



日本エイ・ヴァキューム・シー株式会社

滋賀県守山市勝部 2-3-12-6

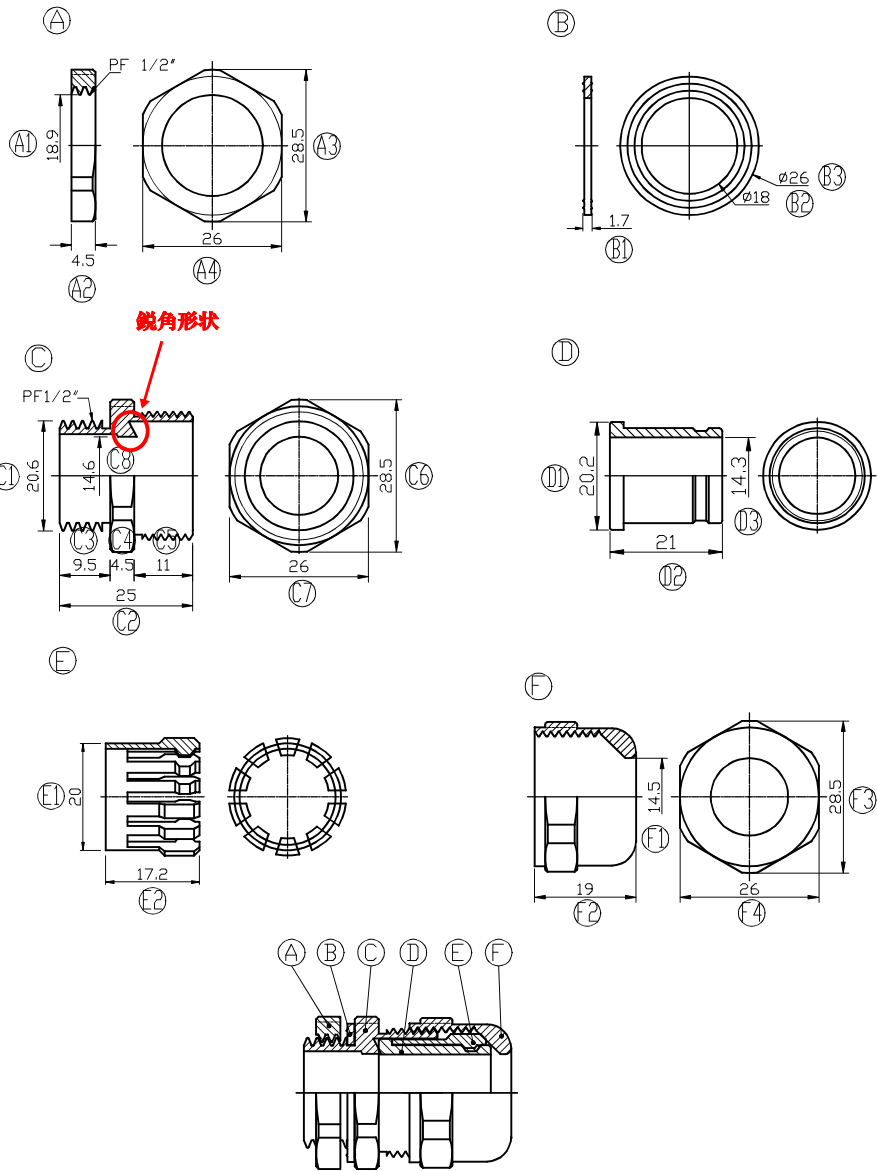
TEL : 077-514-2411 FAX : -2413

<http://www.avccorp-jpn.co.jp>

<http://www.IP68.jp>

info@avccorp-jpn.co.jp

新型



PATENTED

AVC 全冠企業有限公司
AVC Industrial Corp.

INSPECTED BY YAWEN 2012.04.26
DRAWN BY LING GHIU 2012.04.26

PRODUCT: BRASS CABLE GLANDS

PART NO.: FBA21-13

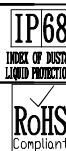
SCALE: 1:1 UNIT: mm REV. 6.0

MATERIAL

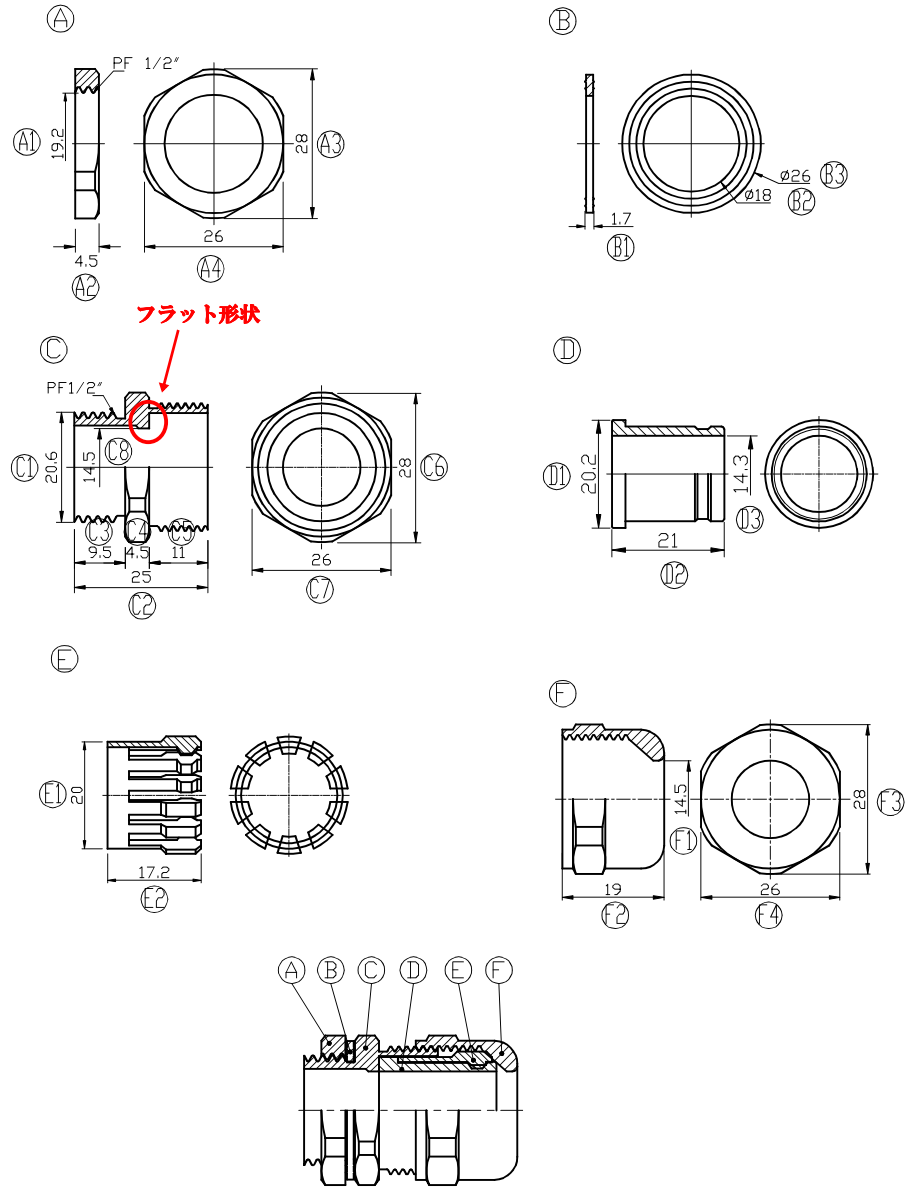
A, C, F PART: NICKEL PLATED BRASS
B, D PART: BLACK EPDM
E PART: BLACK PA66

TOLERANCE:
6 ±0.2 18.1-30 ±0.5
6.1-9 ±0.3 30.1-50 ±0.6
9.1-18 ±0.4 50.1-80 ±0.8

REMARK:
All rights reserved
() Inside reference value



旧型



PATENTED

AVC 全冠企業有限公司
AVC Industrial Corp.

INSPECTED BY YAWEN 2011.07.15
DRAWN BY LING GHIU 2011.07.15

PRODUCT: BRASS CABLE GLANDS

PART NO.: FBA21-13

SCALE: 1:1 UNIT: mm REV. 5.0

MATERIAL

A, C, F PART: NICKEL PLATED BRASS
B, D PART: BLACK EPDM
E PART: BLACK PA66

TOLERANCE:
6 ±0.2 18.1-30 ±0.5
6.1-9 ±0.3 30.1-50 ±0.6
9.1-18 ±0.4 50.1-80 ±0.8

REMARK:
All rights reserved
() Inside reference value

