

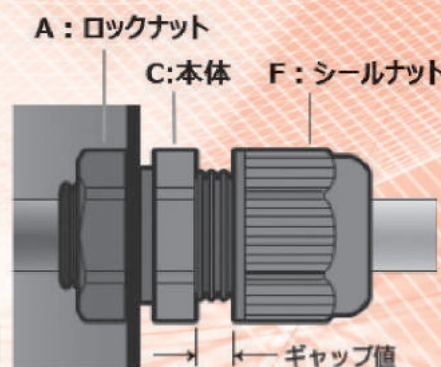
# VVFケーブル、小判コード(VCTFK)、平型ビニルコード(VFF)も

## AVCケーブルグランドなら防水できます!!

- ホームセンター等で入手が容易な**VVF・VCTFK・VFF**もクランプできます
- ネジ部の**簡単取付**でコードの抜け防止・固定ができます
- ギャップ値で締め付ければ、**完全防水**に対応できます【IP68/5bar】
- 取付部ネジG1/2(CTG16)、ボックス取付穴径Φ21~22、推奨板厚3mm以下推奨
- 材質:樹脂部/66ナイロン(UL94V-2)、ゴム部/EPDM
- 使用温度範囲:-40~105℃

ネジ部2か所の簡易構造・簡単取付で汎用ケーブルも  
確実にクランプできます!

DIYにもオススメ!!



(単位: mm)

AVCケーブルグランド		品番	スパナサイズ	適合コード	ギャップ値
V V F		FGA21S-0610B	A: 27 C: 25 F: 22	1.6 × 2C	0
				2.0 × 2C	2
		FGA21L-0614B	A: 27 C: 27 F: 27	1.6 × 3C	0
				2.0 × 3C	1
V C T F K		FGB21M-08B	A: 27 C: 24 F: 24	0.75 × 2C	2
				1.25 × 2C	2.5
				2.0 × 2C	3
V V F		FGA21L-H2-03B	A: 27 C: 27 F: 27	0.5 × 2C	1
				0.75 × 2C	1.5
				1.25 × 2C	2
				2.0 × 2C	2.5

※VFFコードは割いて、ご使用ください。

