

**FGBシリーズ**  
スタンダードモデル

より安全、確実に!

# ワイドレンジ

全てをひとまとめに



**様々な機器に対応  
—使用例—**

様々な形状、材質/仕様、ネジサイズを揃え、あらゆる状況に応じた適切なケーブルグランドを無駄なくご用意できます



**SUPER-GLAND®**  
水面下で使えるケーブルグランド

国際防水等級  
**IP68/IP69**

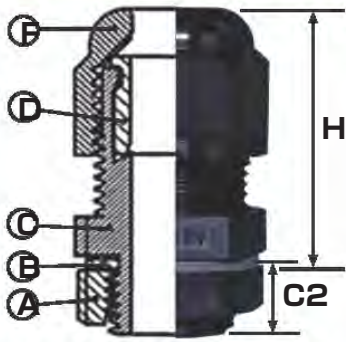


**AVC** 日本エイヴェーシ株式会社  
www.IP68.jp AVC Corporation of Japan



# FGBシリーズ製品詳細

## 簡易図



※使用温度範囲：-40~105℃

## 標準品

**B**

樹脂部(A/C/F)  
66ナイロン  
(UL94V-2)  
ゴム部(B/D)  
**EPDM**



**G**

樹脂部(A/C/F)  
66ナイロン  
(UL94V-2)  
ゴム部(B/D)  
**EPDM**



## 耐油仕様

**B-NBR**

樹脂部(A/C/F)  
66ナイロン  
(UL94V-2)  
ゴム部(B/D)  
**NBR**



ゴム部に**NBR**ゴムを使用しており、  
耐油環境に適しています。

ゴム部に**EPDM**ゴムを使用しており、  
耐候性に優れています。

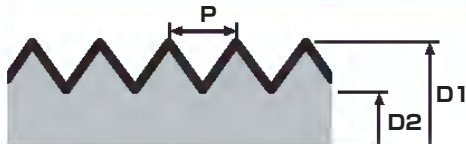
(単位mm)

品番				適応電線 サイズ	ネジ 規格	対辺 A/C/F	高さ H	ネジ長 C2	取付 板厚	標準 梱包 (個)	適合ケーブルレンジ(Φmm)																									
サイズ	黒色 RAL 9005	グレー RAL 7035	耐油 RAL 9005								3	4	5	6	7	8	9	10	11	12	13	14	15	16	17	18	19	20	21	22	23	24	25	26	27	28
FGB13-07				Φ4~6.8	G1/4	19/15/15	25	8	2		■																									
FGB17-10				Φ6~11	G3/8	22/22/22	33				■	■																								
FGB21S-10				Φ6~11	G1/2	27/24/22	32	10	3	50	■	■	■																							
FGB21L-14	B	G	B-NBR	Φ9~14	G1/2	27/27/27	37					■	■	■																						
FGB26-18				Φ13~18.5	G3/4	33/33/33	40						■	■	■																					
FGB33-25				Φ18~25	G1	42/41/42	46	13	6	10				■	■	■	■																			
FGB42-30				Φ24~30	G1-1/4	53/50/52	48	15	7						■	■	■	■	■																	

※正式品番：色表記(B/G/B-NBR)は電線サイズ数字の直後に付記(例：FGB13-07B)

※防水が不要な場合、適応電線径以下でもご使用いただけます。

## G(PF) / JIS管用平行ネジ(JIS0202)



ケーブルグランドにおけるJIS管用平行ネジと厚鋼電線管用CTGネジは類似しており、ほぼ同様にご使用いただけます。逆は寸法公差の違いから干渉してしまうため使用不可です。

ネジ対応表	G1/2 : CTG16	G1 : CTG28
	G3/4 : CTG22	G1-1/4 : CTG36

ネジ G(PF)	ピッチ P mm	ネジ外径 D1 Φmm	ネジ谷の径 D2 Φmm	タップ下穴径 Φmm	推奨取付穴径 Φmm
G(PF) 1/4	1.337	13.157	11.445	11.8	13.5~13.9(14)
G(PF) 3/8	1.337	16.662	14.950	15.3	17.0~17.4(17)
G(PF) 1/2	1.814	20.955	18.631	19	21.4~21.9(22)
G(PF) 3/4	1.814	26.441	24.117	24.5	26.9~27.4(28)
G(PF) 1	2.309	33.249	30.291	30.8	33.8~34.4(34)
G(PF) 1 1/4	2.309	41.910	38.952	39.5	42.5~43.1(43)

※大口径など他ネジサイズ品も取り揃えています

こちらでリーフレット紹介動画が  
ご覧になれます。

リーフレット  
紹介動画

<https://www.youtube.com/watch?v=jmo-RwUgVaY>

## AVC ケーブル グランド の特徴



手締めでも簡単に締め  
込める抜群の操作性と  
幅広い適応径



耐候性に優れた屋外用途  
でも安全に使い続けられる  
耐久性



簡易防水から完全防水  
まで対応。水面下でも  
使える防水性能



VDE 取得、CE 認定、  
日本海事協会鑑定書など  
国際規格を取得

# AVC® 日本エーヴェーシー株式会社 www.IP68.jp AVC Corporation of Japan

〒524-0041 滋賀県守山市勝部二丁目3番12-6号  
TEL. 077-514-2411

東京営業所 〒111-0034 東京都台東区雷門二丁目19-17 浅草雷一ビル416号室  
TEL. 03-5806-3505

## 代理店

製品情報や技術資料、お問い合わせはコチラ

IP68.jp



製品紹介のページはコチラ

<https://www.ip68.jp/movie/index.html>



品番検索のページはコチラ

<https://www.ip68.jp/search/index.php>



Copyright by AVC 2209-3T